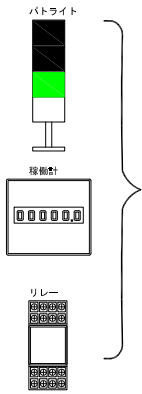


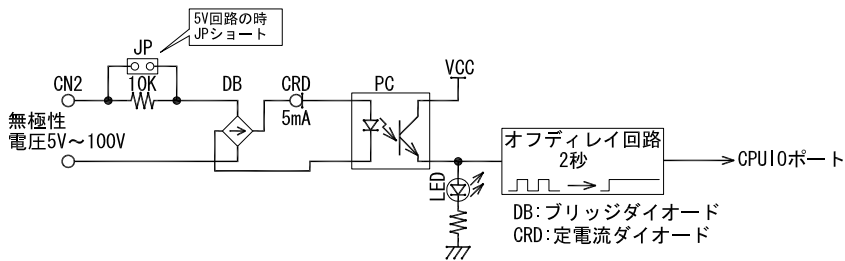
稼働信号取得用 RM-DI8TX



寸法 84X96X20 (mm)

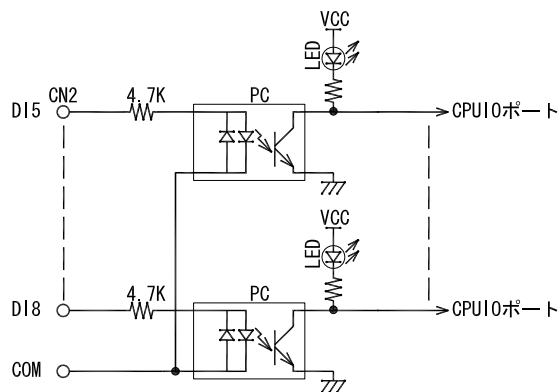


稼働信号入力回路 [DI1-DI4]



- 5V~100V回路まで適応
- 入力端子は極性無し
- 入力電流5mA以下
- 1秒以下の点滅信号はレベル信号に変換
- 5V信号はJPショートにセットします

稼働信号入力回路 [DI5-DI8]



- 12/24V回路に適応
- +コモン又は-コモンどちらかに対応